



磁谷科技
C I G U

磁悬浮空气压缩机
Maglev Air Compressor



南京磁谷科技股份有限公司
Nanjing CIGU Technology Corp., Ltd.

ABOUT US

公司简介

南京磁谷科技股份有限公司创立于2006年，是中国第一家以磁悬浮轴承为核心关键技术，研制大功率高速驱动设备以及高速高效一体化流体机械设备并产业化的科技型企业。

磁谷科技所有核心技术均为自主创新，自主研发，具有完全独立的知识产权。截至目前，磁谷科技已获得授权专利321项（发明专利34项；实用新型专利281项；外观设计专利6项）；授权软件著作权18项。

磁谷科技自06年成立以来始终秉持初心——“创造没有摩擦的世界”，迄今已有数千台磁悬浮设备在全国范围及部分海外国家和地区高效应用，持续为各界客户节约大量电能，为循环经济和节能环保事业做出贡献。



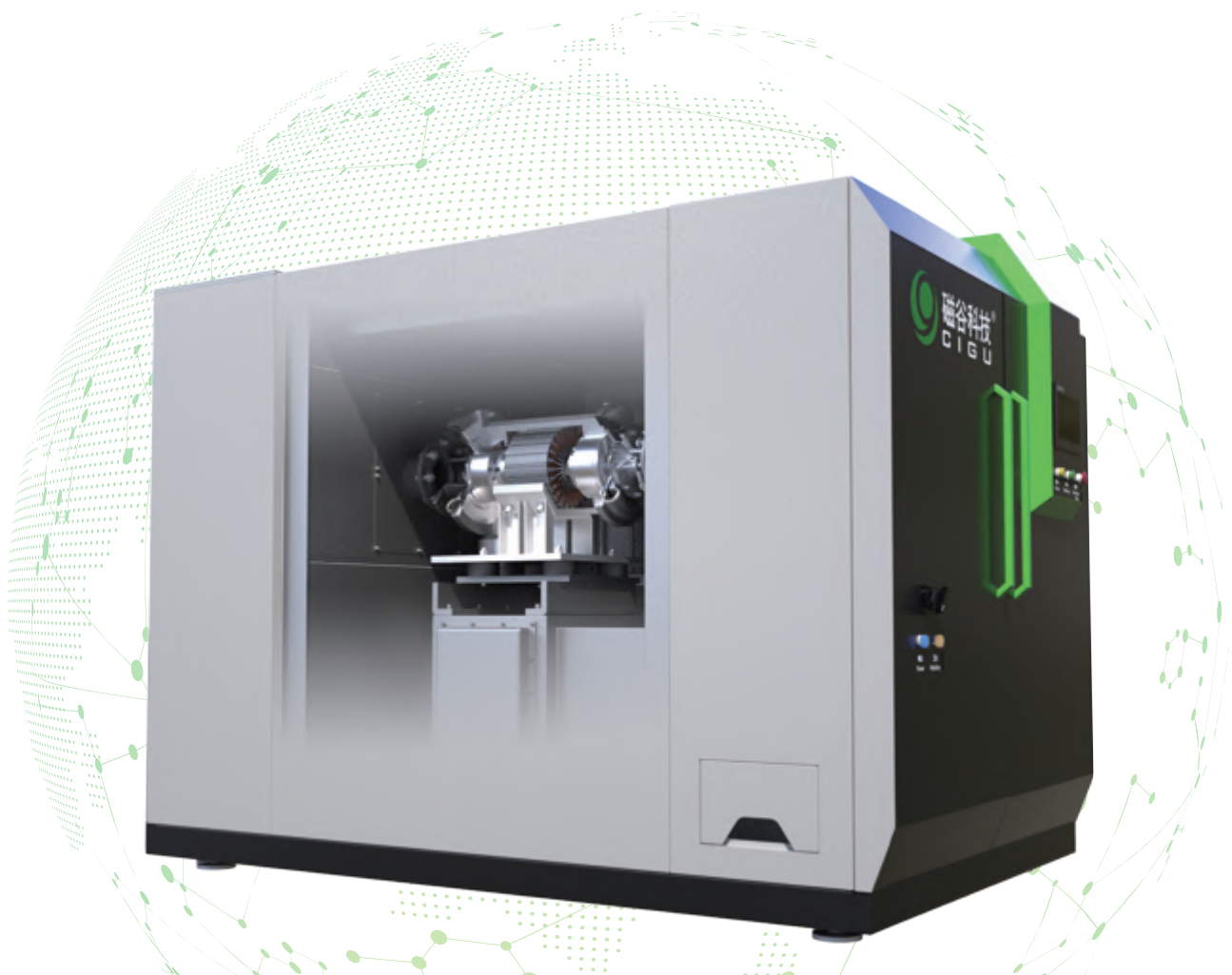
CONTENTS

目录

1	公司简介 ABOUT US
3	磁悬浮空气压缩机 MAGLEV AIR COMPRESSOR
4	核心技术 CORE TECHNOLOGY
5	产品优势 PRODUCT ADVANTAGES
9	型号参数 MODEL&PARAMETER
9	优质服务 EXCELLENT SERVICE
10	案例图片 CASE PICTURE

MAGLEV AIR COMPRESSOR

磁悬浮空气压缩机



磁悬浮空气压缩机是磁谷科技自主研发的一款新型高效无油压缩机。与传统压缩机相比，该产品无需增速齿轮箱，可节能约20%；无需润滑，100%无油；低噪音 $\leq 75\text{dB(A)}$ 、低振动；易安装、易维护；自主研发，可提供定制服务。

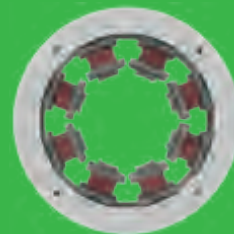
磁谷科技让空气压缩机迈入节能无油的磁悬浮时代



HIGH EFFICIENCY
CENTRIFUGAL IMPELLER

1 高效离心叶轮

- 采用三元流动理论设计，使叶轮效率最大化，工作范围广
- 经五轴数控加工中心精密加工而成
- 采用高强度锻铝、钛合金、不锈钢等材质，抗变形能力强
- 叶轮表面采用阳极氧化处理，增强叶轮的耐腐蚀性、耐磨性



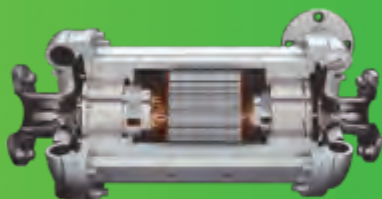
FIVE DOF MAGNETIC BEARING

2 五自由度磁悬浮轴承

- 无机械摩擦
- 无需润滑油
- 低功耗
- 长寿命
- 振动抑制

CORE TECHNOLOGY

核心技术



HIGH POWER HIGH SPEED
PERMANENT MAGNETIC MOTOR

3 大功率高速永磁同步电机

- 功率密度高，体积小，重量轻
- 转速高，无机械摩擦
- 无级变频调速控制
- 电机转子和叶轮采用直联结构，传动效率高



DEDICATED CONTROL SYSTEM

4 专用控制系统

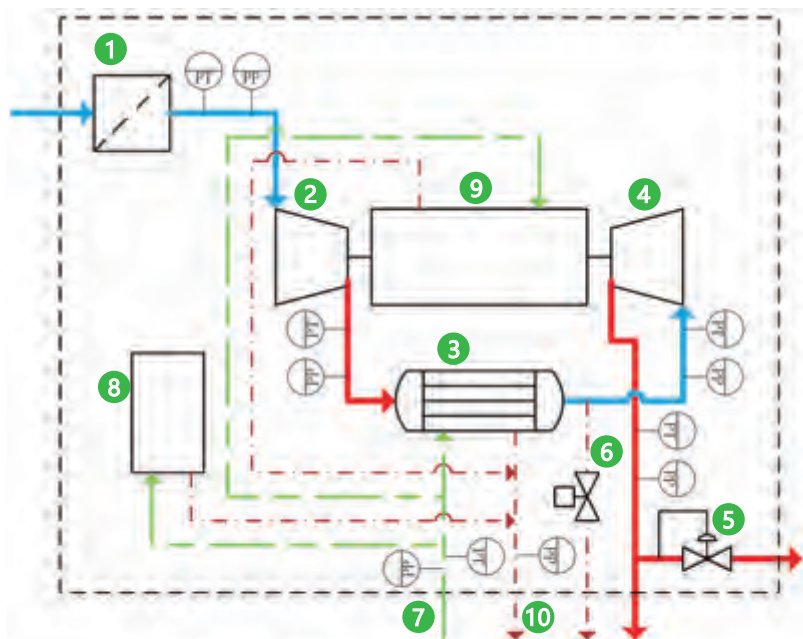
- 自主开发的专用大功率高速电机变频控制系统
- 自主开发的磁悬浮轴承控制系统
- 电机控制系统、磁悬浮轴承控制系统以及产品整机控制系统合为一体
- 加装“磁谷云”远程管理系统，在线监控产品运行状态，观察产品运行工况，更加便捷地为客户提供贴身服务

PRODUCT ADVANTAGES

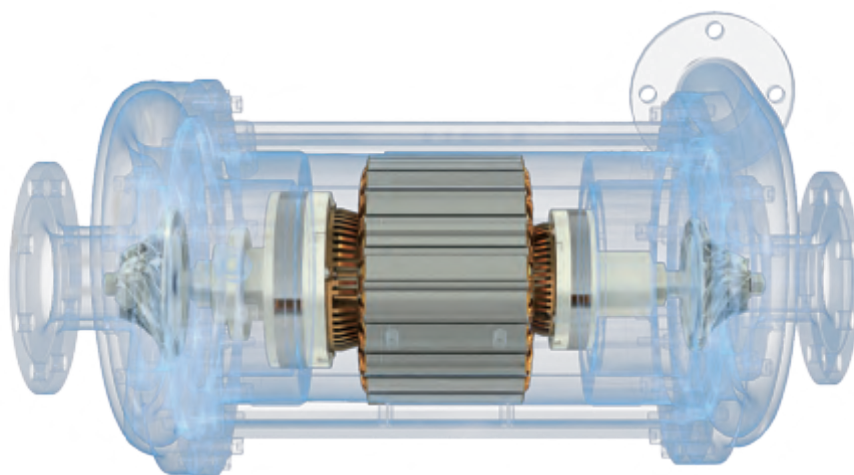
产品优势

1. 无油

磁谷磁悬浮空气压缩机采用高速电机直驱结构和磁悬浮轴承技术，整个系统没有其他机械传动结构，不需要使用润滑油，维护保养方便，压缩空气达到ISO8573-1(压缩空气-污染物与纯度等级) CLASS 0等级。

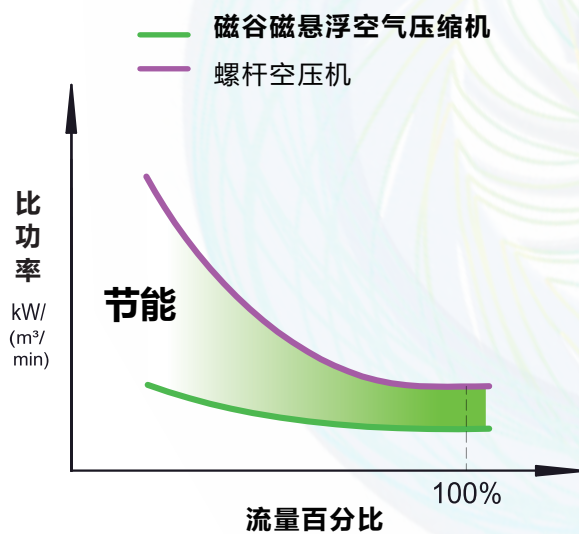
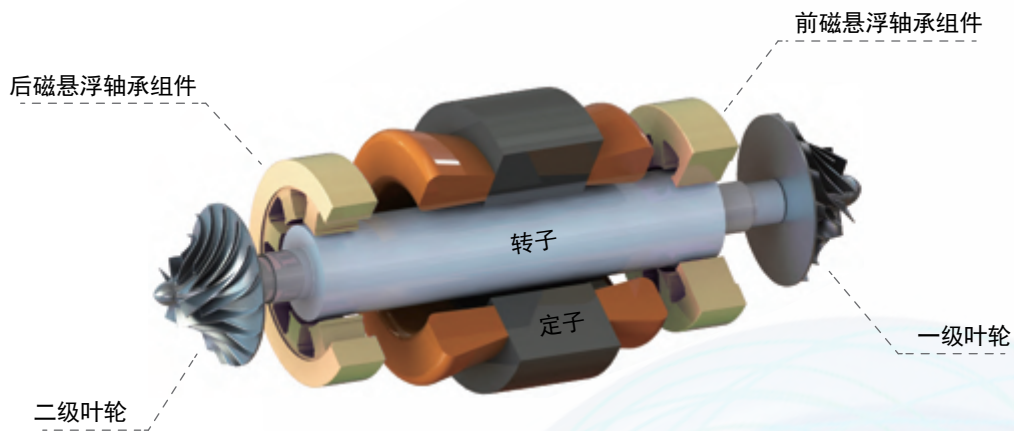


- 1 进气过滤器 2 一级压缩系统 3 换热器 4 二级压缩系统 5 放空阀
- 6 电子排水阀 7 冷却水进水管 8 变频器 9 电机 10 冷却水出水管



2. 能耗低

磁谷磁悬浮空气压缩机采用高速电机直驱结构和磁悬浮轴承技术，传动效率接近100%；采用两级压缩+中间冷却+三元流动叶轮设计+全三维流场分析技术，保证了气动效率达到更优。多项核心技术的应用，使磁谷磁悬浮空气压缩机与同规格传统空压机相比，可节能约20%。

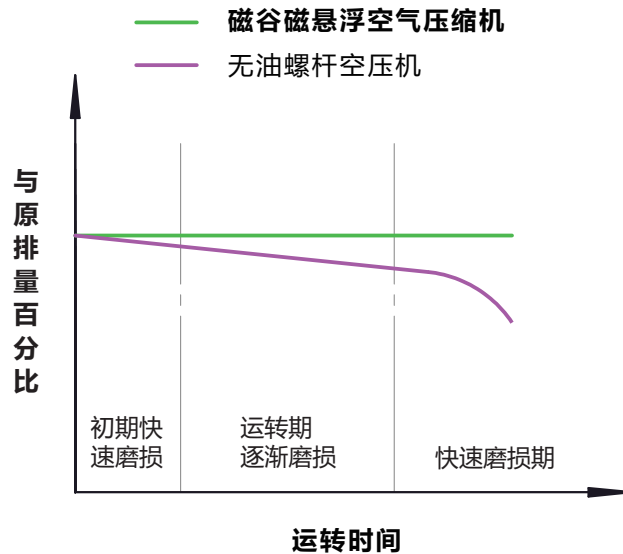


PRODUCT ADVANTAGES

产品优势

3. 无性能衰减

磁谷磁悬浮空气压缩机在整个寿命周期内不会发生性能衰减的情况，而传统的无油螺杆空压机虽然使用了特殊涂层处理的转子及特殊的轴承，但在整个寿命周期内会由于压缩部分的磨损导致整机的性能不断衰减。



4. 运行噪音低

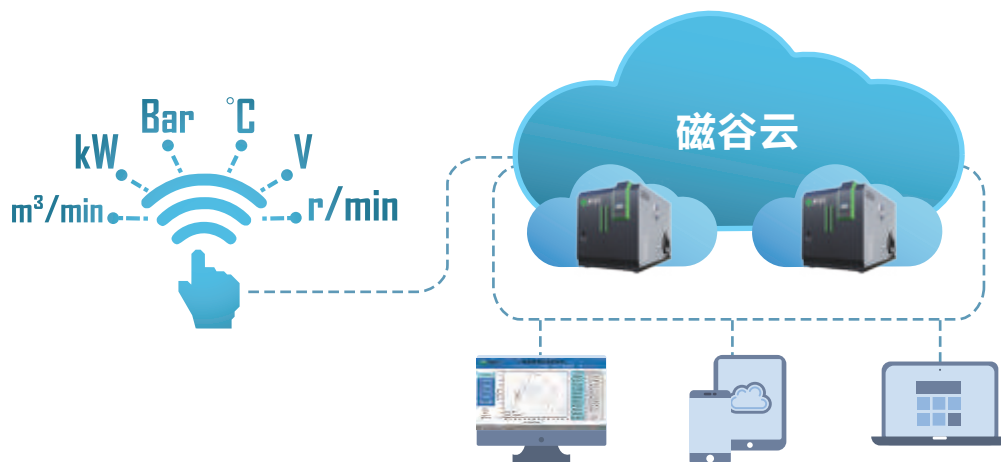
磁谷磁悬浮空气压缩机噪音小于75dB(A)

- 1 分贝——刚能听到的声音
- 15 分贝——感觉安静
- 30 分贝——耳语的音量大小
- 40 分贝——冰箱的嗡嗡声
- 60 分贝——正常交谈的声音
- 70 分贝——大声说话**
- 85 分贝——一般车辆行驶（工业设备要求）
- 95 分贝——摩托车启动声音
- 100分贝——装修电钻的声音
- 110分贝——卡拉OK、大声播放MP3 的声音
- 120分贝——飞机起飞时的声音



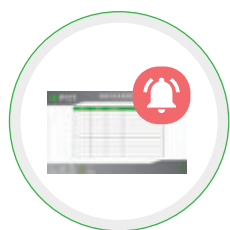
5. 操作简单

一键启停+云服务+免维护



6. 多级防护

四级断电保护+及时可靠的售后保障



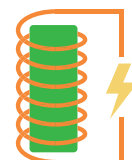
系统稳定运行保障



设计安全
高精度控制算法
巧妙结构设计



保护轴承
专用机械保护轴承
预防意外跌落



自发电
自发电设计
确保断电安全停机



电容蓄电
停止自发电后
电容放电确保供电稳定



MODEL&PARAMETER

型号参数

型号	额定流量	最大流量	压力范围	功率
	m ³ /min		bar(G)	kW
CG/A110-1/A	52	64	0.5-1.5	110
CG/A110-2/A	42	48	1.0-2.0	110
CG/A110-3/B	32	38	1.5-3.0	110
CG/A132-2/A	42	50	1.0-2.5	132
CG/A160-1/A	75	84	0.5-1.5	160
CG/A160-2/A	60	72	1.0-2.0	160
CG/A160-3/B	45	55	1.5-3.0	160
CG/A180-2L/A	68	82	1.0-2.0	180
CG/A180-2/A	60	70	1.0-2.5	180
CG/A200-2/A	65	78	1.0-2.5	200
CG/A200-3L/A	56	68	1.5-3.0	200
CG/A200-3/A	52	62	1.5-3.5	200
CG/A250-2L/A	95	105	1.0-2.0	250
CG/A250-2/A	80	90	1.0-2.5	250
CG/A250-3L/A	70	82	1.0-3.0	250
CG/A250-3/A	65	75	1.5-3.5	250
CG/A250-5/A	56	67	2.0-5.0	250
CG/A315-2/A	102	120	1.0-2.5	315
CG/A315-3/A	80	96	1.5-3.5	315
CG/A400-2/A	130	156	1.0-2.5	400
CG/A400-3/A	102	120	1.5-3.5	400

供电电源: 380V 50Hz

环境温度: -10~40°C

环境湿度: 0~95%RH

额定流量: 设计压力下的标准工况流量

最大流量: 低于设计压力情况下的流量, 在此流量附近或超过此流量运行会导致整机性能下降。

CASE PICTURE

案例图片



股票简称：磁谷科技
股票代码：688448



地址：南京市江宁区金鑫中路99号
电话：025-52729818
传真：025-52729820
热线：400-025-6025
网址：www.cigu.com.cn

- 本手册内所有系列产品说明、数据和实际之间可能存在误差，实际产品及数据请咨询专业技术人员。
- 本公司保留产品改进更新的解释权。